

BRUKERHÅNDBOK

Leenstra byggeplassklemmer

Klemme i samsvar med Maskindirektiv 2006/42/EF

Prosjektnummer	: 17778
Versjon nummer	: 2023-1
Produsent	: Leenstra B.V.
Besøksadresse	: Tussendiepen 52, 9206 AE Drachten, Nederland
Telefon	: + 31 512 589700
E-post	: info@leenstra.nl
Internett	: www.leenstra.nl

Leenstra byggeplassklemme er eksklusivt beregnet til heising av forspente plater med hul kjerne som oppfyller kravene som er nedtegnet i denne bruksanvisningen.

Dette betyr at du bruker den tryggeste og mest robuste klemmen på markedet. Korrekt bruk av klemmen vil forbedre sikkerheten din. Du må derfor lese denne bruksanvisningen før du bruker klemmen.

Bruksanvisningen dekker:

- Leenstra forlengbar byggeplassklemme med bein (figur 1a)
- Leenstra forlengbar byggeplassklemme (figur 1b)
- Leenstra byggeplassklemme (figur 1c)



Figur 1a: Leenstra forlengbar byggeplassklemme med



Figur 1b: Leenstra forlengbar byggeplassklemme



Figur 1c: Leenstra byggeplassklemme

Kontroll før bruk

- Kontroller at inspeksjonsdatoen på klemmen ikke er mer enn ett år gammel (se figur 2).
- Kontroller at det ikke finnes løse deler på klemmen.
- Inspiser den generelle tilstanden til klemmen, se etter deler som ser slitte, ødelagte eller dårlig behandlet ut, som f.eks. bulker eller deformerte materialer.
- Hver av klemmene må utstyres med en sikkerhetslenke for å forhindre dem fra å falle ut.
- Kontroller at hverken heiseringene på undersiden eller oversiden av vektarmen er deformerte.
- Kontroller at profilen på platen stemmer med spesifikasjonene som er oppgitt på klemmen.
- Se tabellen med klemmetyper og de tilhørende spesifikasjonene siste side for dette formålet.
- Sørg for at vekten av belastningen er mindre enn den maksimale arbeidsbelastningen til byggeplassklemmen og klemmekjeften separat.
- Maksimal arbeidsbelastning er oppgitt på vektarmen og på klemmekjeften.
- Klemmeprofilen til klemmekjeften må ikke være bøyd (den skal ha en 1-3 mm kurve innover langs hele dens lengde),
- Typeskiltet må være på plass, fullstendig utfyllt og lesbart (figur 2).
- Instruksjonsklistremerket må være på plass og lesbart.

LEENSTRA

www.leenstra.nl





Registration number	2160282
Construction year	2016
Working Load Limit	4.000 KG
Weight	190 KG
Specification(see user manual/scan QR)	Q



Figur 2: Typeskilt og klistremerke med inspeksjonsdato

Du må ikke ta i bruk byggeplassklemmen hvis ett eller flere av punktene over ikke er korrekte. I slike tilfeller bør du kontakte klemmeleverandøren.

Teamarbeid mellom mekanikere og kran sjåfør

Når golvplatene løftes må kran sjåføren være klar over at mekanikerne har begrenset bevegelsesfrihet. Det må utvises største grad av forsiktighet når kranen brukes til å posisjonere golvplatene.

Hvis golvplatene må snus, må løftekroken være så langt borte fra mekanikeren at han bare så vidt er i stand til å dreie golvplaten. Ellers vil den dreierende golvplaten befinne seg over mekanikeren. Dette er farlig og ikke tillatt.

Lasten må ikke heises over mennesker. Treff tiltak for å forebygge dette hvis det er mange personer som jobber i området der golvplatene legges.

Bruk av fallstopp fra Leenstra

Mekanikerne må treffe forebyggende tiltak mot å falle når de plasserer golvplatene. Leenstra B.V. leverer godkjente fallsikringssystemet av toppkvalitet, som er spesialdesignede for trygg posisjonering av plater med hul kjerne.

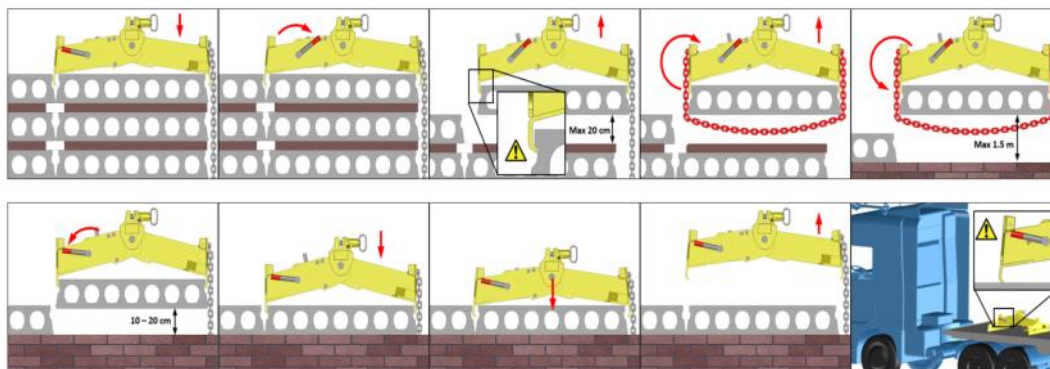


Figur 3a: Leenstra fallstopp APV 018025C



Figur 3b: Leenstra fallstopp APV 058015C

Hurtigguide (denne må være festet til klemmen)



CONSOLIS

LEENSTRA



Posisjonere byggeplassklemmen

Når byggeplassklemmen plasseres på golvplaten må midten av byggeplassklemmen plasseres like over gravitasjonssenteret til golvplaten som heises. Golvplateprodusenter markerer vanligvis gravitasjonssenterets posisjon. Hvis klemmen plasseres like over dette punktet, vil golvplaten holde seg horisontal når den heises. Maksimal vinkel for plategulvet med hul kjerne er 11 grader fra det horisontale planet. Sørg for at byggeplassklemmen er posisjonert på en slik måte at betjeningshåndtaket til klemmekjeften er på den siden som operatøren kommer til å være. På denne måten kan operatøren som posisjonerer gulvet betjene klemmen og frigjøre sikkerhetskjettingen like før gulvet posisjoneres. Tenk på dette før golvplaten heises opp fra bakken eller lastebilen.

Posisjonere heisekjettingen på vektarmen

Vinkelen til de to kjedene som brukes til å heise byggeplassklemmen må ikke overstige 60 grader. Det må vies spesiell oppmerksomhet til dette hvis lengden til den justerbare vektarmen er endret.



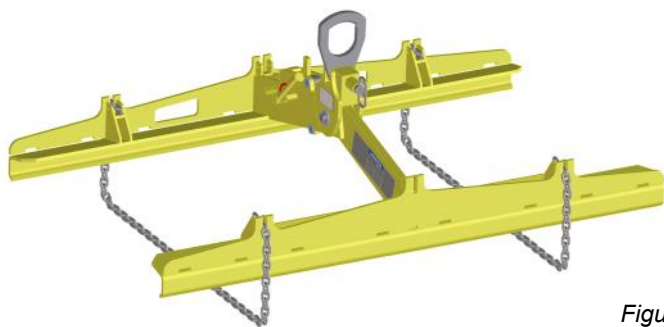
Transportere byggeplassklemmen

Vektarmen må plasseres mot én side når byggeplassklemmen transporteres. Hvis et kjede eller et belte strammes over vektarmen må ikke dragkraften overstige 700 kg. Hvis denne begrensningen overskrides er det fare for at heiseringene vil bøyes og muligens bli ustabile. En bra transportmetode er å sikre begge klemmene på lastebilen. Ved å plassere et belte mellom vektarmen og klemmekjeften kan du forhindre at vektarmen beveger seg frem og tilbake.

Dette gjelder ikke for vektarmer utstyrt med støttebein. Støttebeinene forhindrer vektarmen fra å ende opp på klemmekjeften.

Heise korte gulvplater

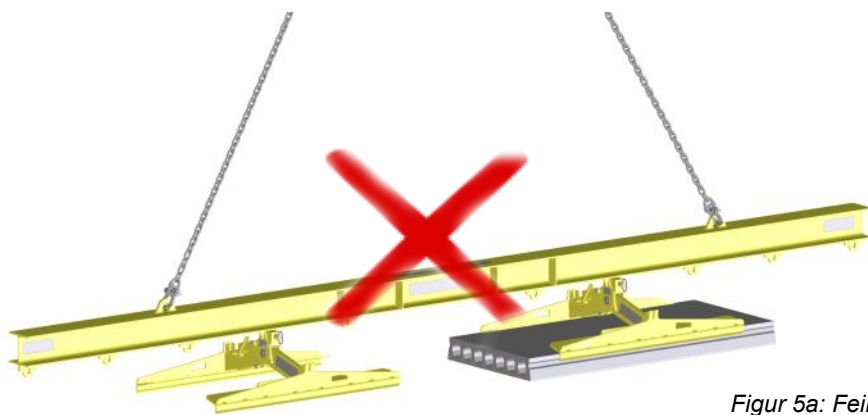
For å heise korte gulvplater som på grunn av sin begrensede lengde ikke kan heises med de to klemmekjeftene til byggeplassklemmen, anbefaler vi Leenstras byggeplassklemme for korte plater. Denne klemmekjeften har to sikkerhetskjettinger for å garantere sikkerheten.



Figur 4: Klemmekjeft for korte plater

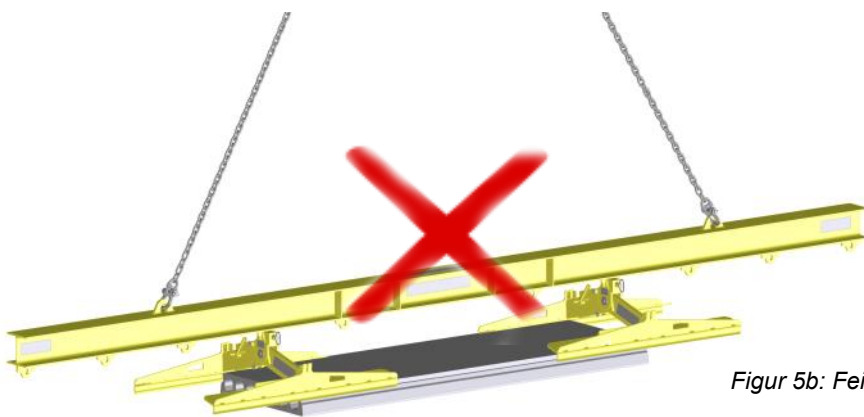
Feil bruk av klemmekjeften

Vi fraråder sterkt å bruke en enkelt klemmekjeft under vektarmen.



Figur 5a: Feil bruk av byggeplassklemmen

Ikke plasser gulvplaten halvveis inn i klemmen. Bruk hele klemmens lengde for å klemme fast platen.



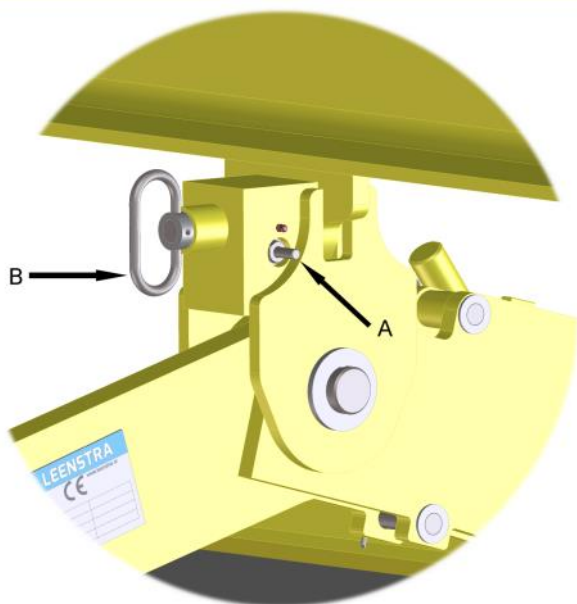
Figur 5b: Feil bruk av byggeplassklemmen

Flytte klemmekjeften under vektarmen.

Som et tilsvar på nye utviklinger ble hodet til klemmekjeften endret til en ny modell i 2013. Dette ble gjort for å forbedre robustheten og forenkle betjeningen.

Prosedyren for både den gamle og nye typen er oppgitt nedenfor.

Klemmekjeft med hode fra etter 2013 :

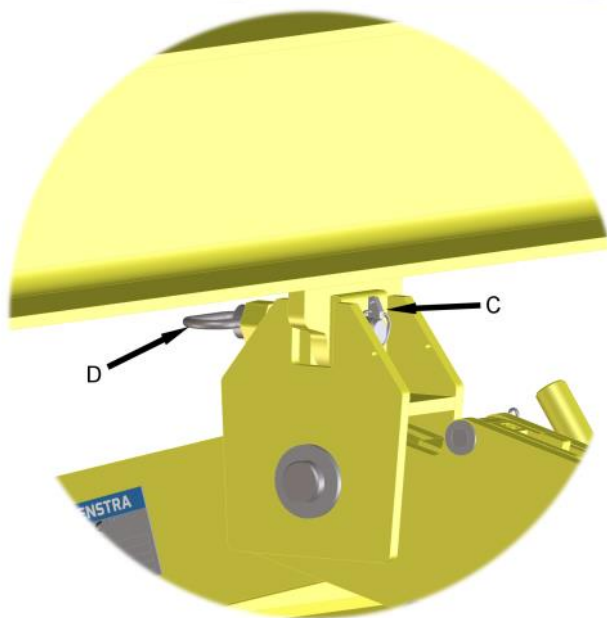


Byggeplassklemmen må plasseres på bakken for å flytte klemmekjeften under vektarmen. Vektarmen må holdes hengende på heisekroken så den holder seg i rett stilling. Trykk inn sikring A og stram til forbindelsesbolt B. Klemmekjeften har nå blitt skilt fra vektarmen. Hold forbindelsesbolt B inne og flytt vektarmen med kranen til ønsket heisering. Trykk heiseringen inn i hodet til klemmekjeften ved å flytte vektarmen forsiktig. Så snart dette er posisjonert korrekt frigjøres forbindelsesbolt B. Sikringen returnerer nå automatisk til sin låste posisjon.

Figur 6: Hodet til klemmekjeften på modeller etter 2013

Vennligst merk! Klemmekjeften må alltid monteres symmetrisk under vektarmen.

Klemmekjeft med hode fra før 2013:



Klemmekjeft med hode fra før 2013: Byggeplassklemmen må plasseres på bakken for å flytte klemmekjeften under vektarmen. Vektarmen må holdes hengende på heisekroken så den holder seg i rett stilling. Ta sikringsplint C ut av forbindelsesbolt D og stram forbindelsesbolt D. Klemmekjeften har nå blitt skilt fra vektarmen. Hold forbindelsesbolt D inne og flytt vektarmen med kranen til ønsket heisering. Trykk heiseringen inn i hodet til klemmekjeften ved å flytte vektarmen forsiktig. Så snart dette er posisjonert riktig frigjøres forbindelsesbolt D. Sikkerhetsplint C må derfor settes tilbake gjennom forbindelsesbolt D.

Figur 7: Hodet til klemmekjeften på modeller før 2013

Vennligst merk! Klemmekjeften må alltid monteres symmetrisk under vektarmen.

Justere den forlengbare vektarmen.

Den forlengbare vektarmen kan skyves inn og ut. Metoden som brukes til å gjøre dette er forskjellig fra vektarm til vektarm.

Vektarm med bein:

Plasser vektarmen på bakken med beina strukket ut. Fest heisekjettingen til den forlengbare seksjonen. Bruk kranen til å løfte kjettingen til den er stram, og vektarmen er løftet opp like over bakken. Ta låsebolten ut av holderen (1) og skyv vektarmen inn eller ut til låsebolten kan plasseres i et hull. Sett nå låsebolten tilbake på plass.

Vektarm uten bein:

Plasser vektarmen med klemmekjeften på bakken. Fest heisekjettingen til heiseringen på den forlengbare seksjonen. Heis kjettingen med kranen til klemmekjeften heves like over bakken. Ta låsebolten ut av holderen (1) og skyv vektarmen inn eller ut til låsebolten kan plasseres i et hull. Sett nå låsebolten tilbake på plass.

(1) En fjærende montert låsebolt kan ikke tas ut av holderen men må heves. Så snart låsebolten kommer ut av hullet vil ikke lenger vektarmen være forhindret fra å skli.

Inspeksjon og sertifisering

Leenstra klemme er i samsvar med Maskindirektiv 2006/42/EF.

Den komplette byggeplassklemmen må inspiseres årlig av en ekspert. Inspeksjonen må nedtegnes skriftlig i det inspeksjonssertifikatet. Sikkerheten din er sterkt avhengig av korrekt gjennomføring av den årlige inspeksjonen. Vi anbefaler at det benyttes et anerkjent selskap til dette formålet. Dette selskapet må ha omfattende kunnskap om disse byggeplassklemmene.

For å utelukke all risiko anbefaler vi at inspeksjonen og sertifiseringen utføres av Leenstra B.V. eller personer som er anbefalt av Leenstra B.V.

Dette er de aktørene som er mest kjent med byggeplassklemmen.

Vi anbefaler å få inspisert vektarmen visuelt én gang per år og å teste dem én gang hvert fjerde år. Vi anbefaler å få klemmekjeften visuelt inspisert og testes årlig. Faktoren for testing er en og en halv ganger den maksimale arbeidsmengden.

Reparasjoner skal kun utføres av produsenten eller personer som produsenten har utpekt til dette.

Vedlikehold

Byggeplassklemmen må rengjøres hver gang den har blitt brukt og holdes fri for rester av sement og betong. Pass på at klemmen er helt fri for forurensninger. Låseseksjonene må smøres lett under hver inspeksjon. Hvis hodet til klemmekjeften har en smørenippel kan denne brukes til dette formålet. De bevegelige delene til en forlengbar vektarm må smøres lett. Vi fraråder å smøre for mye. Greasen vil føre til opphopning av skitt, noe som kan påvirke betjeningen negativt.

Videresalg i andre land

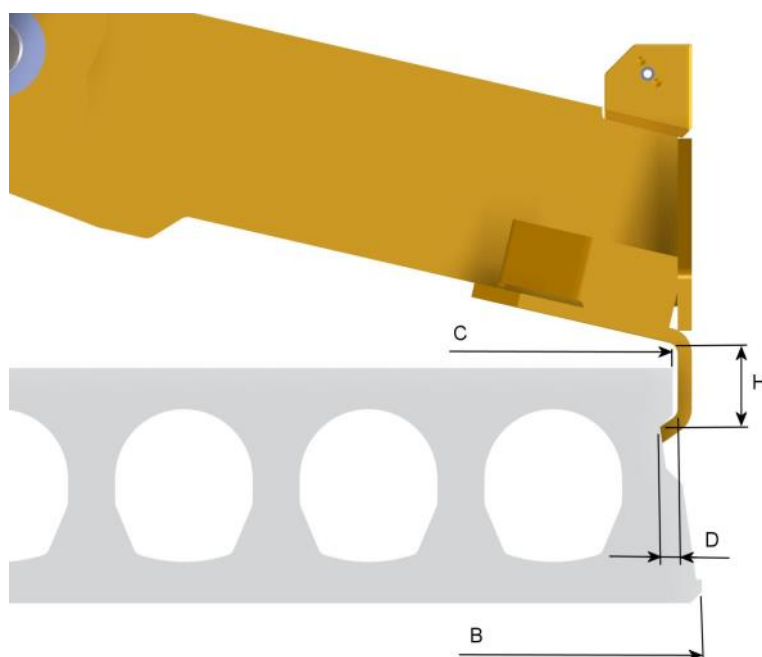
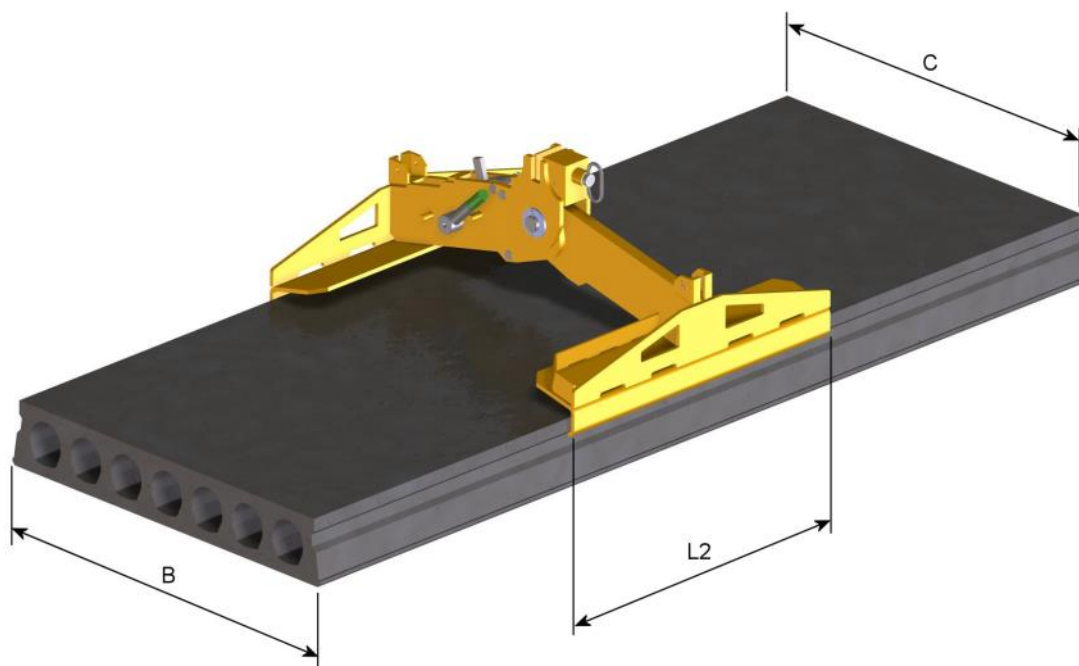
Hvis Leenstra byggeplassklemmen selges i et land med et språk som er forskjellig fra språket i det landet klemmen først ble levert, er det selgers ansvar å skaffe til veie denne bruksanvisningen og instruksjonsklistremerket på brukerens språk.

Advarsel

I teksten over har vi nedtegnet gulvets dimensjonsparametere. Vi anbefaler deg å kontakte Leenstra B.V. hvis du bruker gulv som er forskjellig fra de fastsatte kravene, eller hvis du har tvil om klemmenes egnethet. Det kan organiseres tester for din gulvtype om det er behov for det. Vi kan muligens også levere en annen klemmetype som passer til ditt formål. Leenstra B.V. kan ikke holdes ansvarlig for konsekvenser av feil bruk av byggeplassklemmen.

Byggeplassklemmens spesifikasjon

Klemmetypen er angitt med en bokstav på typeskiltet (fra mai 2016). Byggeplassklemmens spesifikasjon er forbundet med denne klemmetypen. Bokstaven og tilhørende spesifikasjoner er oppgitt i tabellen nedenfor. Spesifikasjoner for byggeplassklemmer fra før mai 2016 kan skaffes via info@leenstra.nl ved å oppgi byggeplassklemmens registreringsnummer og konstruksjonsår.



Klemtype	Klembeklengte - L2 [mm]	Klembekhoogte - H [mm]	klembereik - C [mm]	gripdiepte - D [mm]
F	600	70	334-354	14
G	1000	70	530-570	14
H	600	70	530-570	14
I	600	70	530-570	14
J	600	100	530-570	14
K	600	150	530-570	14
L	1500	70	1130-1170	7
M	1500	70	1130-1170	7
N	2000	70	1130-1170	7
O	2400	70	1130-1170	7
P	600	70	1130-1170	14
Q	1000	70	1130-1170	14
R	1500	70	1130-1170	14
S	2000	70	1130-1170	14
T	2400	70	1130-1170	14
U	1000	70	1130-1175	14
V	2000	70	1130-1175	14
W	1000	70	1164-1194	14
X	800	245	1130-1170	14
Y	1000	245	1130-1170	14
Z	1300	70	1130-1170	14
AA	600	50	1130-1170	14
AB	1000	50	1130-1170	14
AC	2000	50	1130-1170	14
AD	600	60	1130-1170	14
AE	1000	60	1130-1170	14
AF	2000	60	1130-1170	14

LEENSTRA